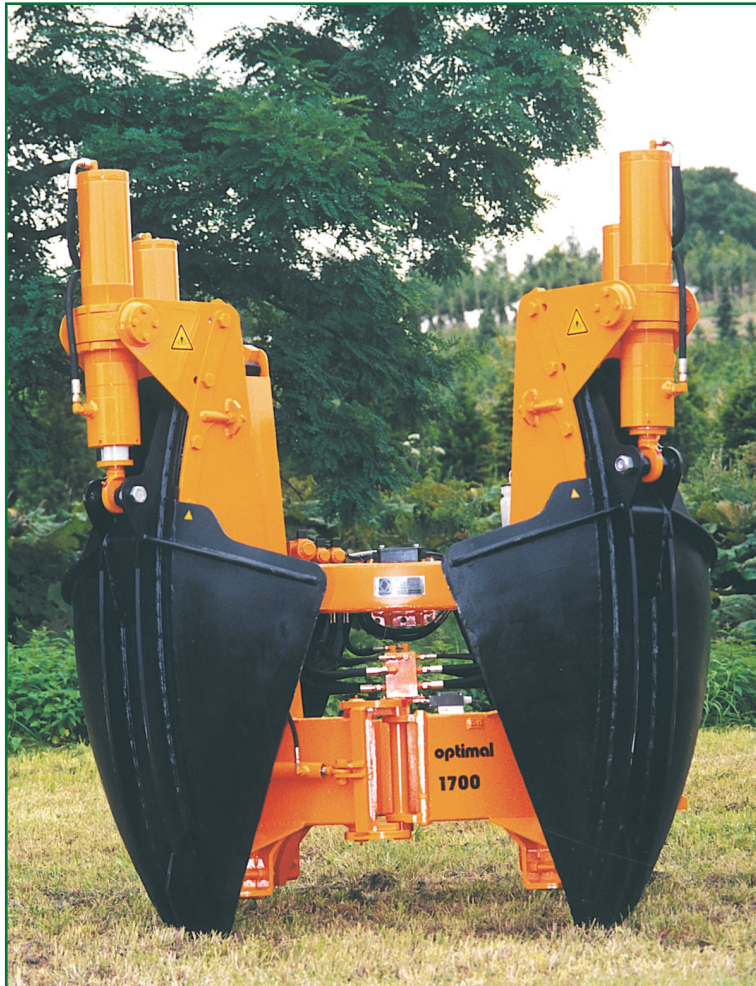




optimal 1700



Cerinte utilaj purtator

A Incarcator frontal pe pneuri, senilat sau telescopic

un circuit hidraulic extra, dubla actiune, pentru atasarea frontala a utilajului de baza

- presiune hidraulica de lucru 160 – 200 bar
- debit de ulei 50 – 80 l/min
- sarcina de basculare, aprox. 8.500 kg
- capacitate de ridicare, aprox. 5.000 kg
- tip de atasament: cadru pentru schimb rapid sau cadru pentru atasare fixa
- comanda valve electro – hidraulice, control individual al sapelor, intrerupator electric

C Variante speciale de atasament

la vehiculul purtator – se executa la comanda

B Autocamion

- Tractiune: 4 x 4
- Sarcina utila: 6.800 kg
- Incarcarea maxima pe puntea spate: 10.000 kg
- Greutatea maxim permisa: 15.000 kg
- Lungimea suprastructurii, min: 420 cm
- Consola max. spate: 120 cm
- Ampatament: 360 cm
- Priza de putere: presiunea hidraulica: 160 - 200 bar
debitul de ulei: 50 - 80 l pro Minute
- Comanda: ventile hidraulice, actionate manual



optimal 1700

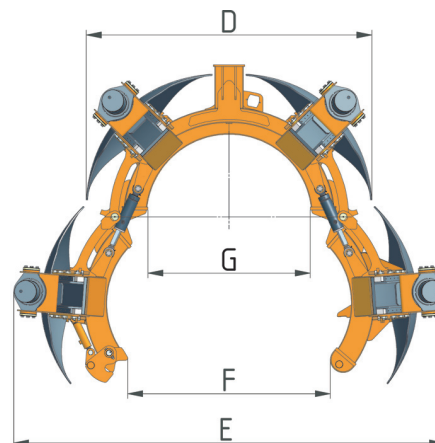
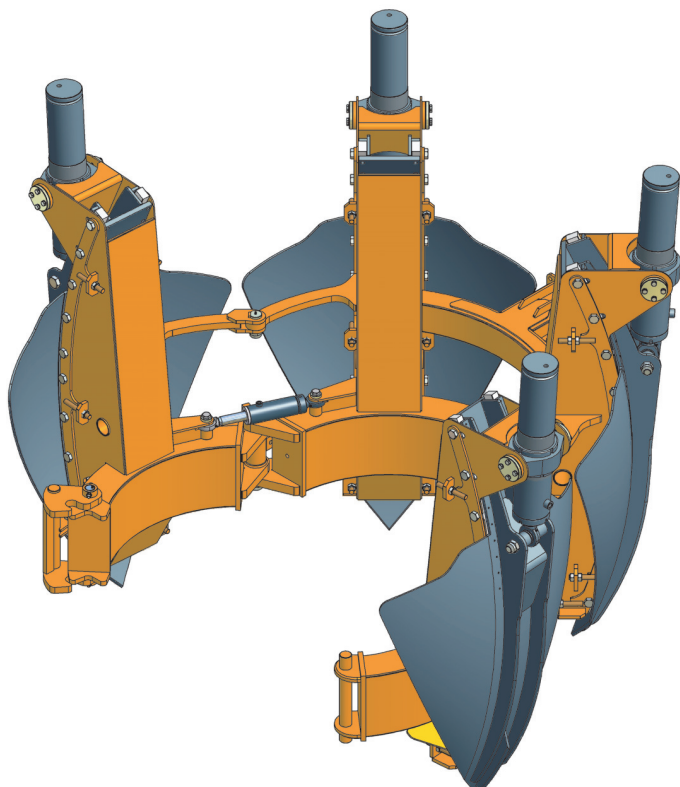
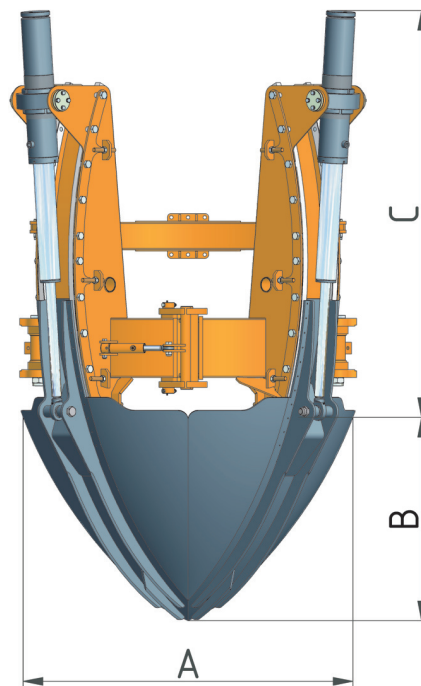


Dimensiuni de baza:

diametrul superior balot, aprox.	A	165 cm
adancime balot, aprox.	B	100 cm
inaltimea de lucru	C	208 cm
latimea de lucru, pozitie inchisa	D	180 cm
latimea de lucru, pozitie deschisa	E	270 cm
deschiderea maxima a cadrului	F	110 cm
diametru interior, cadru	G	104 cm
greutate, gol		2.400 kg
volum balot radicular		0,94 m ³
numar de sape		4

Dotari speciale:

- cilindri telescopici pentru sape
- rulmenti ce nu necesita gresare, rezistenti la abraziune



Comanda
electronica



In Romania prin:

Gepetto
consult
Împreună Pentru Natură®

Vanzare, consiliere si service

Gepetto® Consult S.R.L.
Str. Lunga Nr. 179
500051 – Brasov, Romania
Tel.: +40 730 188888
Tel./Fax. +40 368 413505
+40 268 477983

Web: www.gp2.ro
E-mail: info@gp2.ro

Producator:



Optimal-Vertrieb Opitz GmbH
Eysölden M 41
91171 Thalmässing
Deutschland
Tel. +49 91 73/79 18 0
Fax. +49 91 73/79 18 49
info@opitz-optimal.com
www.opitz-optimal.com

Masina de transplantat arbori